

Busca las diferencias

7



Encuentra cosas de Avilés

J	R	E	Y	E	M	E	I	N	U
A	Z	I	N	A	G	N	O	L	Q
R	G	V	G	A	L	I	A	N	A
E	E	S	Z	V	U	T	R	U	X
A	Z	F	N	Y	R	I	D	R	O
I	Z	V	V	O	A	Z	I	I	G
Z	A	J	P	L	A	F	S	V	U
W	B	O	N	M	I	J	T	E	B
K	S	Z	W	S	J	P	P	R	A
T	Q	X	H	V	G	G	F	O	S

SOPORTAL
RIA
NIEMEYER
SABUGO
GALIANA
RIVERO
SIDRA
LONGANIZA

¡Ayuda a Tipi!



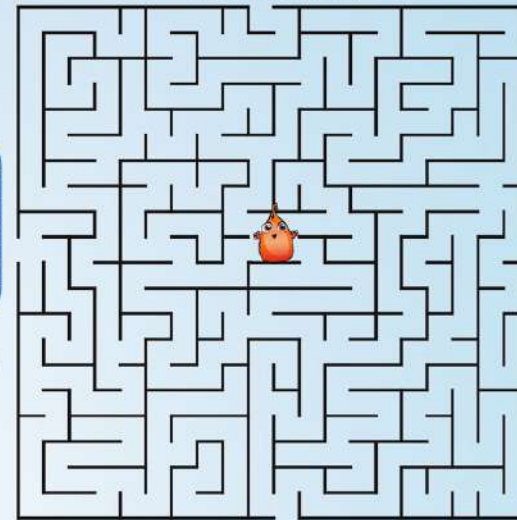
Centro Niemeyer



Fuente Caños de San Francisco

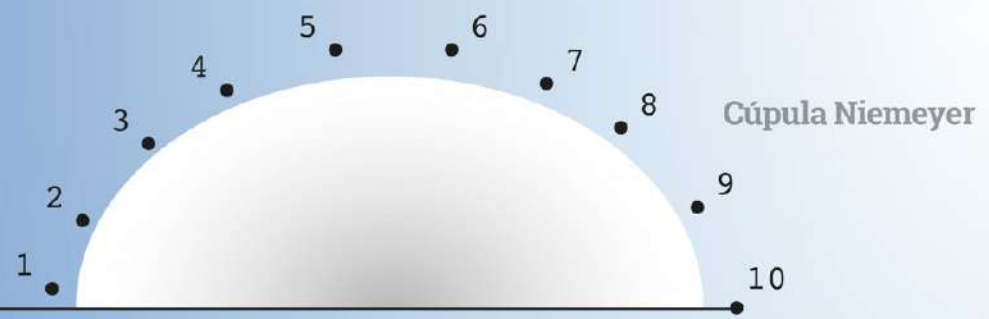


Museo de Historia Urbana de Avilés

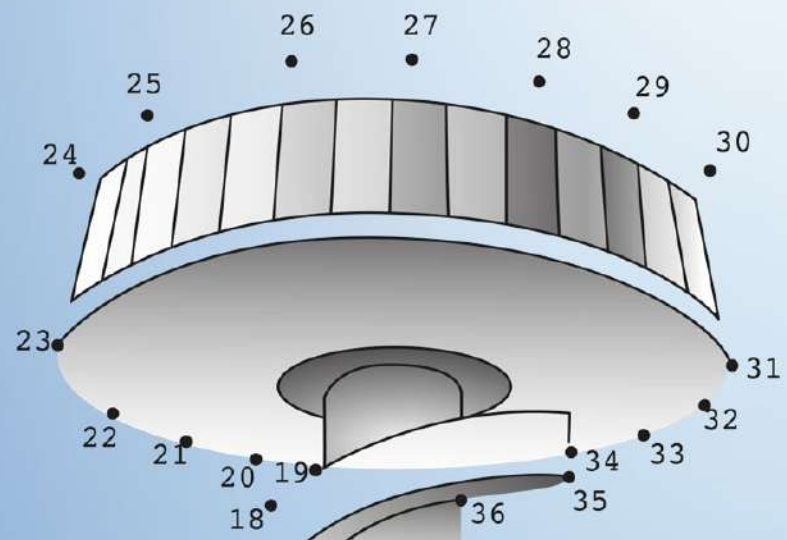


Paseo Ría de Avilés

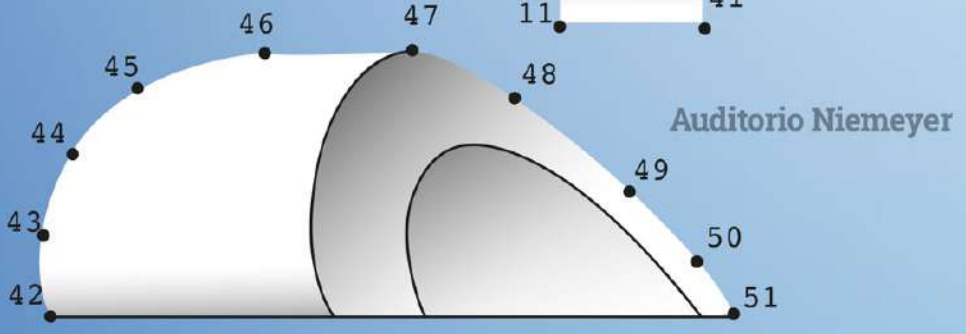
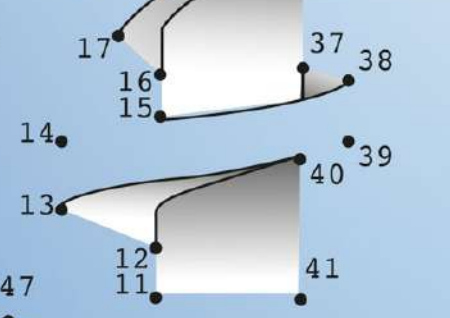




Cúpula Niemeyer



Torre Niemeyer



Auditorio Niemeyer

Dibuja



lo que más te gusta de Avilés

